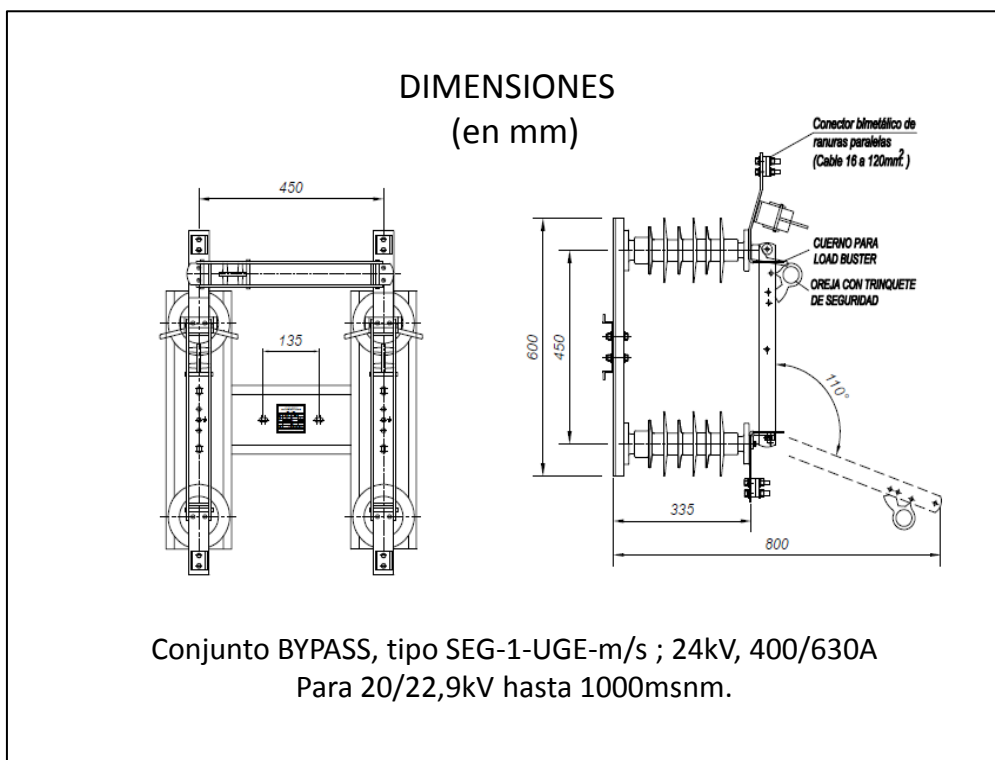


El conjunto de seccionadores BY-PASS está constituido por tres seccionadores unipolares para instalación exterior, ensamblados en grupo en forma de “U” sobre una base de hierro galvanizado en caliente. Cada seccionador posee contactos de alta presión con resortes, doble cuchilla de cobre electrolítico de alta conductividad cadmiado, conectores bimetálicos de bronce estañado para conexión a conductores de cobre o de aluminio, traba de seguridad para evitar aperturas accidentales y cuernos especiales para maniobra bajo carga con pértigas load buster. Está previsto para instalarse en forma vertical u horizontal invertida. Es indicado para aislar aparatos como reconectores o reguladores de tensión, para operaciones de mantenimiento **sin interrumpir el servicio**

NOMENCLATURA			
SEG 1-BYPASS	1	UGE	m (s)
Seccionador para exterior con aisladores de goma de silicona, By-Pass	unipolar	usos generales	ambiente moderado corrosivo (severo)

CARACTERISTICAS						
Tensión nominal	Un	kV	24	36	m	s
Corriente nominal	In	A	400/630	400		
Corriente de corta duración	Ith	kA	16	16		
Corriente pico soportable	Idyn	kA	40	40		
Tensión de prueba (1min)						
- A tierra y entre polos		kV	50	70		
- A través dist. de aislamiento		kV	60	80		
Nivel de aislamiento	BIL	kV	125	170		
Aisladores			Silicona	Silicona		
Línea de fuga de aisladores		mm.	710	1060		
Contacto plateado					No	Si



Para 36 KV, solicitar dimensiones